

# Montageanleitung



## für Müller Licht- und Lüftungsfirst „Deluxe compact“



### Wichtige Hinweise!

Die Auflagerkräfte des Müller Licht- und Lüftungsfirstes sind in die Bemessung der abzutragenden Dachpfetten mit zu berücksichtigen!

### Einleitung

Die richtige und technisch einwandfreie Anwendung der Produkte sowie die Beachtung der gültigen Unfallverhütungsvorschriften während der Montage unterliegen nicht unserer Kontrolle.

Unter Beachtung dieser Montageanleitung steht einer problemlosen und schnellen Montage nichts entgegen. Wir wünschen Ihnen also, auch für die Zukunft, viel Freude mit dem **Müller Licht- und Lüftungsfirst „Deluxe compact“**.

### Lagerung (unbedingt sofort nach Anlieferung beachten!)

Nach Erhalt des Bausatzes sollten die gestapelten, blanken Aluminium-Profile (Windabweiser, Pfetten und Rahmen) sofort voneinander getrennt werden. Feuchtigkeit zwischen den gestapelten Profilen durch Regen, Kondensat oder Luftfeuchtigkeit könnte sonst eine unansehnliche Verfärbung (Brunnenschwärze) der Teile hervorrufen.

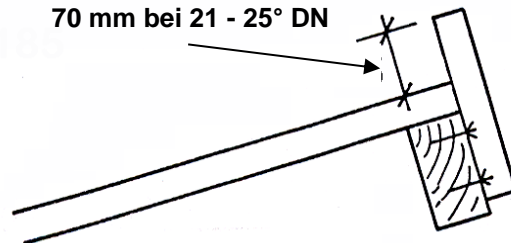
Die Lichthauben **niemals** im Stapel der direkten Sonneneinstrahlung oder starker Wärme aussetzen – Hitzestau – Brennglaseffekt. Verformungen sind die Folge!

Bei Zwischenlagerung oder Vorhalten auf der Baustelle müssen alle Teile auf einem ebenen, trockenen, kühlen, hellen und unterlüfteten Untergrund permanent schattig gelagert und stets mit einer lichtundurchlässigen weißen Plane abgedeckt werden. Die max. Stapelhöhe beträgt 50 cm. Zudem sind alle Teile gegen Nässe zu schützen sowie Wind und Sturm zu sichern. Werkseitige UV-Paketumhüllungen dienen als Transportschutz und sind nicht zur Lagerung geeignet. Die Lagerung über einen längeren Zeitraum muss „unter Dach“ erfolgen.

### Montage

1. Erstes und letztes Al-Stützenpaar mit jeweils zwei Edelstahl-Bohrschrauben 6,5 x 65 mm bei Holzpfetten oder SX 5 Bohrerschrauben bei Metallpfetten so befestigen, dass die Stützen je nach Dachneigung 70, 100 oder 130 mm über die vorhandene Dacheindeckung hinausstehen (siehe Bild).  
**Besitzt Ihre Dacheindeckung eine Profilhöhe von mehr als 7 cm oder die Firstpfetten weniger als 14 cm Höhe, bitte vor Montagebeginn mit uns Rücksprache halten.**

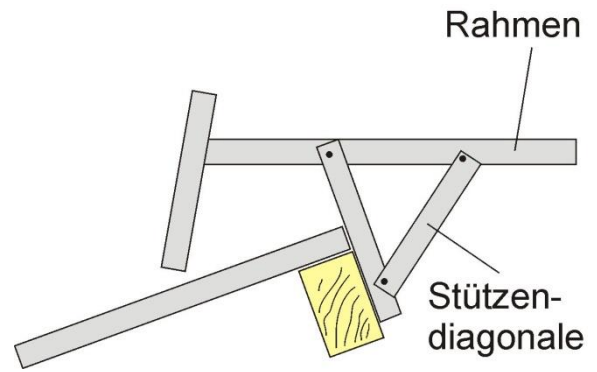
130 mm bei 10 - 15° DN  
100 mm bei 16 - 20° DN  
70 mm bei 21 - 25° DN



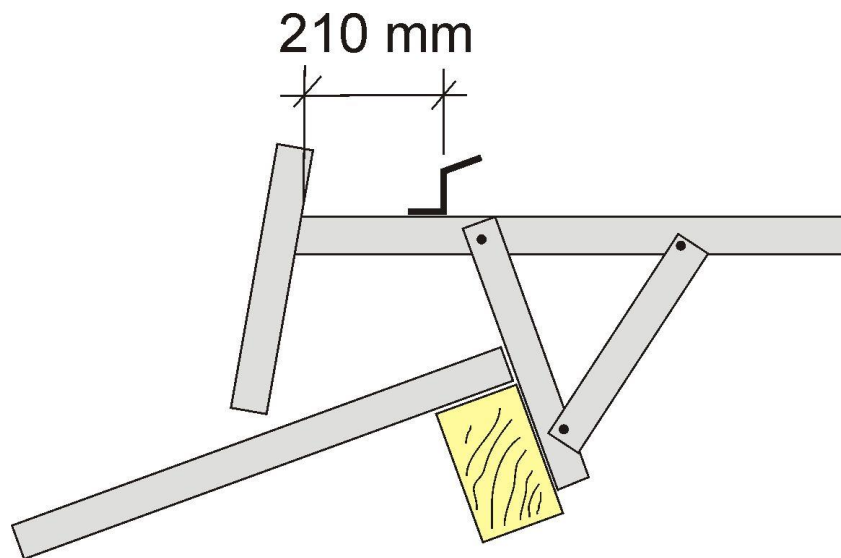
2. Schnur spannen und alle anderen Stützen ausrichten und ebenfalls mit je zwei Bohrerschrauben befestigen. Der Stützenabstand beträgt beim Deluxe compact **1440 mm** (Mitte Stütze bis Mitte Stütze).

Wünschen Sie einen kleinen seitlichen Überstand der Lichthaube, ist der Stützenabstand des ersten und letzten Feldes diesem entsprechend zu verringern (max. 100 mm Überstand).

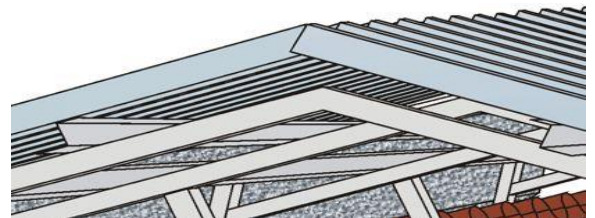
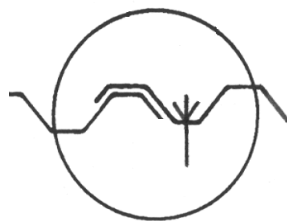
- Nun die geschweißten Al-Rahmen auflegen, ebenfalls mittels Schnur ausrichten und an jeder Al-Stütze mit zwei SX5 Edelstahl-Bohrschrauben befestigen.
- Jetzt wird die Stütze diagonale aufgesteckt und mit je zwei SX5 Bohrerschrauben sowohl an Stütze und am Rahmen befestigt (siehe Skizze).



- Al-Z-Pfetten gemäß Skizze auf den Rahmen legen und pro Auflager mit zwei SX5 Bohrerschrauben befestigen. Die Überlappung der Pfetten beträgt 120 mm und befindet sich genau auf einem Rahmen.



- Die Lichthauben besitzen eine Seitenüberlappung von 5 cm (siehe Skizze). Die Lichthauben auflegen und auf allen Z-Pfetten in jedem 2. Untergurt mit den SX5 Edelstahl-Bohrschrauben befestigen.



- Al-Sturmwinkel auf die Windabweiserhalter auflegen, dann die Al-Windabweiser (Verstärkungssicke nach unten) ausrichten und mit jeweils 2 SX5 Bohrerschrauben pro Halter befestigen. Die obere Bohrerschraube so hoch ansetzen, dass der Sturmwinkel mit befestigt wird. Die Überlappung der Sturmwinkel sowie Windabweiser beträgt wie bei den Pfetten 120 mm und befindet sich genau auf einem Windabweiserhalter. Zum Abschluss werden die Windabweiser nun noch jeweils mit einer Schraube genau zwischen den Rahmen am Sturmwinkel befestigt, um Geräusche bei Wind zu vermeiden.

